

Руководство Пользователя

MR632UAB

FULLY
MARINIZED

BLUETOOTH® | FULLY MARINIZED
MP3-COMPATIBLE DIGITAL MEDIA
AM/FM RECEIVER



Bluetooth®

SD™



BOSS®
AUDIO SYSTEMS

Содержание

Меры Предосторожности	3
Установка	4
Кнопки на Панели Управления	6
Управление	6
Bluetooth	10
Пульт ДУ	11
Решение Проблем	13
Технические Характеристики	14

Меры Предосторожности

Литиумные Батареи

Протечка батареи может вызвать повреждение пульта ДУ.

Не бросайте батареи в огонь, это может вызвать взрыв.

Не давайте батареи детям.

Меры Предосторожности

Чтобы уменьшить риск пожара, удара током, и возникновения неполадок, не производите ремонт самостоятельно, обращайтесь к квалифицированным специалистам.

Некоторые файлы MP3\WMA могут не воспроизводиться.

Чтобы не отвлекаться от окружающей обстановки и ситуации на дороге, неставляйте слишком большую громкость.

Если машина долгое время находилась на солнце, дайте температуре в салоне упасть, прежде чем включать устройство.

Если батарея автомобиля отключена или разряжена, настройки аудио системы будут сброшены и она потребует повторной настройки.

Устанавливайте устройство только ровно, при расположении под углом оно может работать некорректно.

При установке и снятии передней панели будьте осторожны и не берите устройство за кнопки и экран.

Снижайте звук перед выключением устройства.

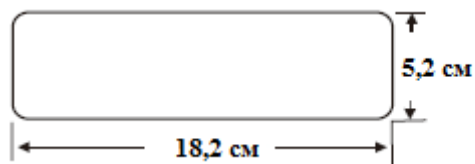
Установка

Порядок Установки

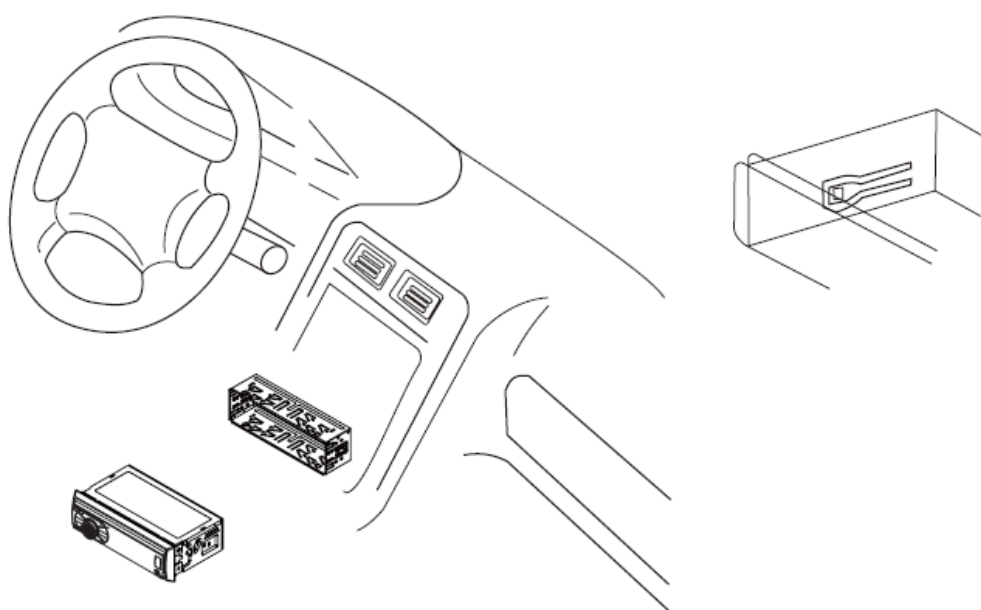
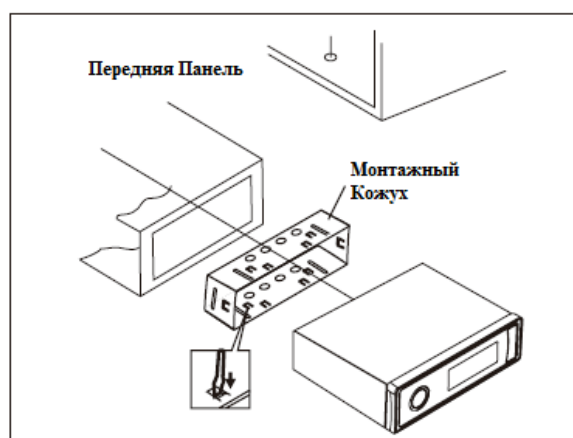
Сначала подключите необходимую проводку, затем установите устройство в переднюю панель вашего автомобиля.

Установочное Отверстие

Устройство можно установить в слот следующего размера:



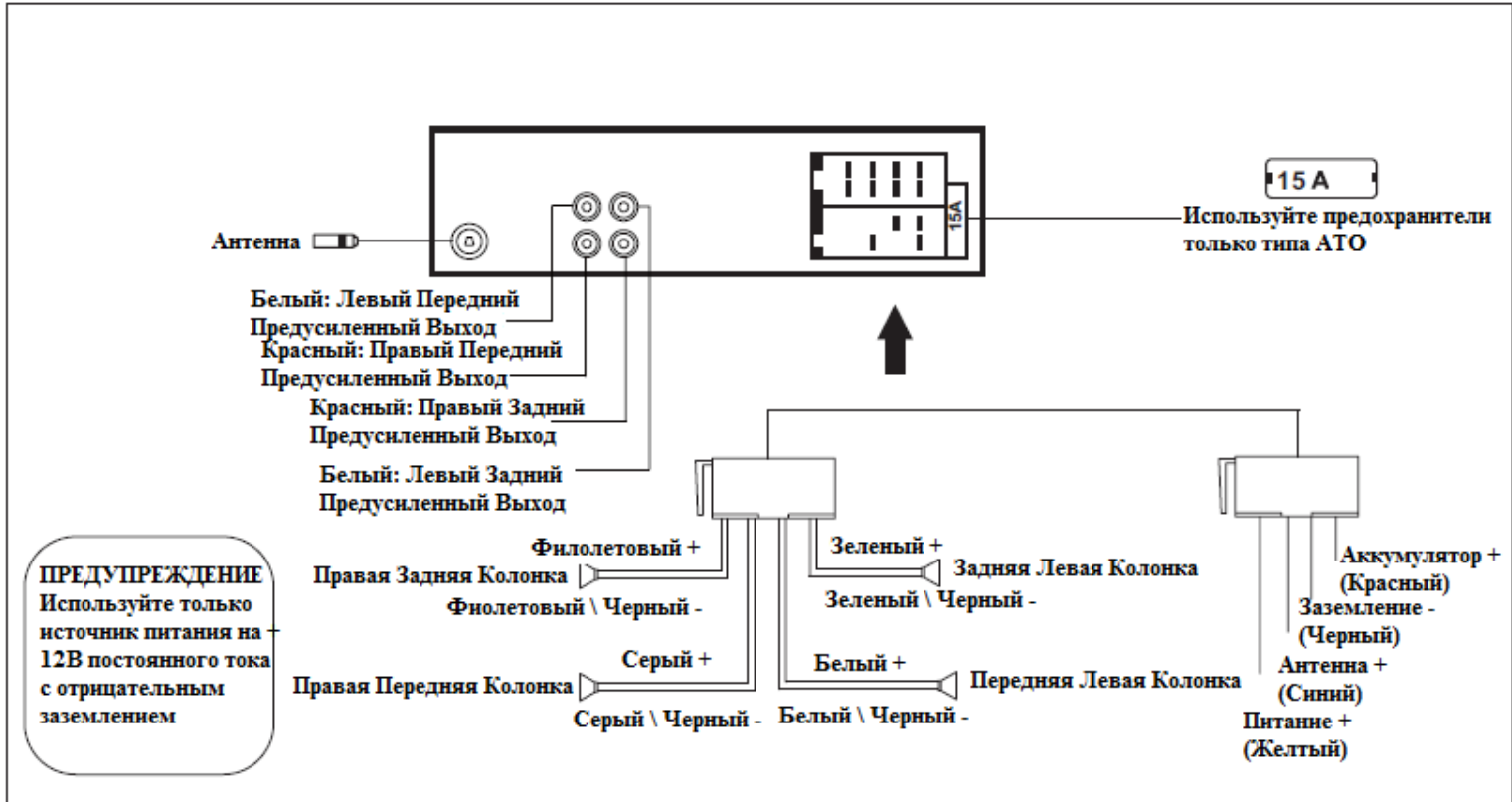
Вставьте монтажный кожух в переднюю панель и отогните засечки на нем, чтобы прочно зафиксировать кожух в отверстии. Убедитесь что запирающий рычаг не выпирает.





- Используйте колонки только с импедансом 4Ома.
- Не подключайте панель управления к корпусу, пока не закончите работать с проводкой.
- Максимальная сила тока усилителя 200 мА

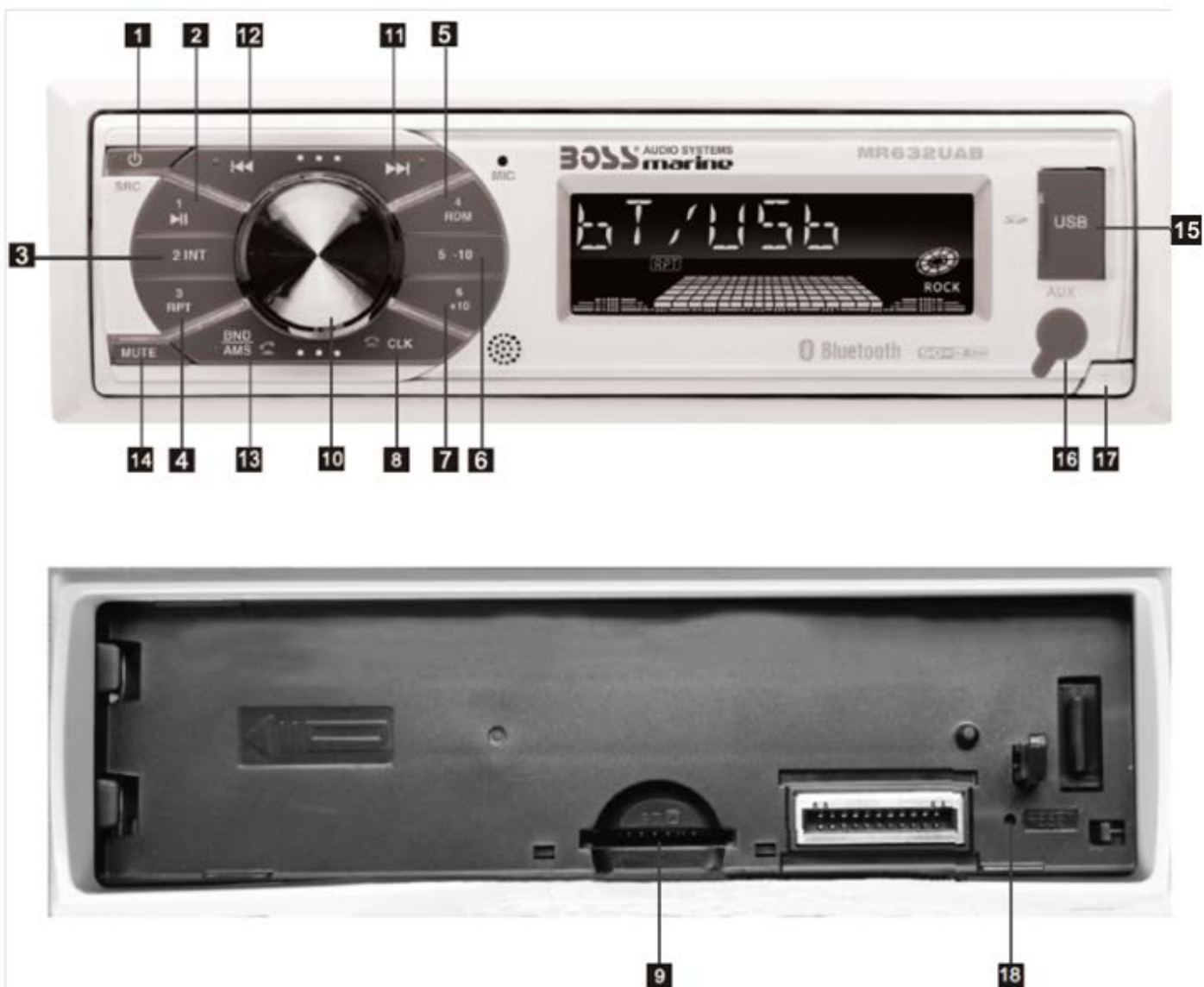
Схема Проводки



Извлечение Проигрывателя

1. Снимите пластиковую рамку.
2. Одновременно вставьте два идущих в комплекте ключа в слоты по бокам устройства и извлеките его из монтажного кожуха.

Кнопки на Панели Управления



Управление

1. Кнопка включения и переключения источника воспроизведения

Нажмите, чтобы включить устройство, зажмите чтобы выключить. Когда устройство включено используйте эту кнопку для переключения источников воспроизведения: RADIO (радио), USB, SD (карта памяти), BT (Bluetooth), AUX IN (3,5мм вход). Если карта не подключена режимы USB и SD будут недоступны. При подключении карты памяти ее тип будет отображен на экране.

2-7. (кнопки 1-6) Кнопки пресетов радио

Зажмите одну из кнопок 1-6 на 2 секунды, чтобы сохранить текущую радиостанцию в памяти под этим номером.

Вы можете сохранить отдельную станцию для каждого диапазона, суммарно в памяти могут храниться 30 станций.

Нажмите на кнопку, чтобы переключиться на соответствующую станцию в памяти. Используйте кнопку BND, чтобы переключаться между диапазонами частот.

Нажмите кнопку 1/>||, чтобы остановить или возобновить воспроизведение в режиме проигрывания с карты памяти.

При проигрывании с карты или диска, нажмите кнопку 2/INT, система начнет проигрывать первые 10 секунд каждого трека на носителе, нажмите снова чтобы прекратить демонстрационное проигрывание.

Нажимайте кнопку 3/RPT, чтобы выбрать режим повтора: RPT ONE (будет повторяться текущий трек), RPT FLR (будут повторяться все треки в текущей папке), RPT ALL (будут повторяться все треки на носителе).

Нажмите 4/RDM чтобы включить или выключить проигрывание треков в случайном порядке.

В режимах SD и USB, нажимайте кнопки 6/+10 и 5/-10, чтобы переключать по 10 треков за раз. Вы также можете зажать кнопку чтобы перейти к следующей (6) или предыдущей (5) папке. Эта функция не работает если на носителе нет папок.

8. CLK

Нажмите на кнопку CLK, чтобы отобразить время. Пока время отображается на экране, зажмите кнопку CLK на 2 секунды, пока число часов не начнет мигать, чтобы начать настройку. Выставьте текущий час, нажимая кнопки |<< и >>|. Затем нажмите на кнопку CLK, начнет мигать число минут и вы сможете настроить его, также используя кнопки |<< и >>|. Закончив настройку, нажмите CLK, чтобы подтвердить.

9. Слот для SD карты.

Нажмите на кнопку снятия передней панели (17), чтобы отсоединить и снять переднюю панель. Вставьте карту в SD слот, поставьте панель на место и включите аудио систему. Она автоматически считает и сможет воспроизводить треки с карты.

Чтобы вынуть карту, снимите переднюю панель, нажмите на карту ногтем и выньте ее, затем поставьте панель на место.

10. Регулятор Громкости

Поворачивайте, чтобы регулировать громкость.

Нажимайте на кнопку SEL, чтобы выбрать другую настройку: BASS(басс), TREBLE(требле), BALANCE(баланс), FADER(фэйдер), LOUD ON/LOUD OFF, EQ OFF, DX/LOCAL, MONO/STEREO, CLOCK 12\24, AREA US\EU, ILL MID\HI\LOW.

Послы выбора нужного режима, поворачивайте регулятор громкости для настройки. Вы также можете использовать кнопки VOL+ / VOL- на пульте, чтобы регулировать настройки.

BASS: -7,-6, ~, -1,0,+1, ~, +6,+7

TREBLE: -7,-6, ~, -1,0,+1, ~, +6,+7

BALANCE: L7,L6, ~, L1,0,R1, ~, R6, R7

FADER: L7,L6, ~, L1,0,R1, ~, R6, R7

Варианты настроек эквалайзера (EQ): OFF, CLASS (классическая музыка), ROCK (рок), POP (поп), FLAT

LOUD: Если уровень громкости выставлен менее чем на 50%, выберите LOUD ON, чтобы улучшить качество басов. Не рекомендуется использовать этот режим при высокой громкости.

DX/LOCAL: режим LOCAL улучшает качество приема в некоторых областях, где сигнал слишком сильный. (Эта функция работает только в режиме FM)/

MONO/STEREO: в режиме радио, выберите режим STEREO, чтобы улучшить качество звука. Выберите режим MONO, чтобы уменьшить помехи, и сделать звук более чистым при плохом сигнале.

CLOCK 12\24: выберите 12ти часовой или 24ех часовой режим отображения времени.

AREA US \ EU: переключайтесь между Американскими и Европейскими диапазонами частот. Системе потребуется примерно 3 секунды для переключения диапазонов.

ILL MID\HI\LOW: устройство имеет 3 уровня свечения. Вы можете выбрать слабый, средний или сильный уровень свечения.

11-12. Кнопки |<< и >>|

В режиме Радио:

Используйте кнопки |<< и >>| для автоматического поиска радиостанций.

Зажмите кнопку |<< или >>| на 2 секунды, чтобы перейти в режим ручного поиска.

Затем используйте кнопки |<< и >>|, чтобы выбрать нужную станцию. (Устройство автоматически выйдет из ручного режима через несколько секунд и перейдет в автоматический режим).

В режиме USB и SD:

Нажмите, чтобы перейти к следующему или предыдущему треку, зажмите чтобы начать проматывать текущий трек вперед или назад.

13. BND / AMS

В режиме радио используйте эту кнопку, чтобы выбрать диапазон частот: FM1, FM2,FM3, AM1, AM2. Выбранный диапазон будет отображаться на экране.

Зажмите кнопку AMS, чтобы провести один цикл поиска по текущему диапазону начиная с самой низкой частоты. 6 станций с самым сильным сигналом будут сохранены на кнопках от 1 до 6. Нажмите кнопку AMS на пульте чтобы войти в режим демонстрации всех станций в каждом диапазоне.

В режиме проигрывания с USB \ SD карты, нажмите кнопку BND\AMS, чтобы перейти в режим поиска треков. На дисплее появится надпись TRK0000. Используйте регулятор громкости для ввода первой цифры номера трека. Затем нажмите |<<, чтобы переместить цифру влево и продолжить ввод. Введя все цифры, нажмите SEL, чтобы подтвердить выбор и начать проигрывание. Устройство начнет проигрывать текущий трек, если вы не будете производить никакого ввода в течение 5 секунд.

14. MUTE – выключение звука

Нажмите на кнопку, чтобы включить или выключить звук. Когда звук выключен на дисплее отображается надпись MUTE.

15. USB порт

16. 3,5мм вход

17. Кнопка снятия передней панели.

Если вам нужно снять переднюю панель, например, чтобы вставить SD карту или сбросить настройки устройства, вы можете сделать это нажав на эту кнопку и аккуратно сняв панель.

18. Сброс настроек

Чтобы сбросить все настройки аудио системы и вернуться к заводским настройкам, отсоедините переднюю панель и нажмите на кнопку сброса настроек небольшим острым предметом.




Bluetooth

Сопряжение и Соединение


Включите Bluetooth на мобильном устройстве. Включите поиск Bluetooth и найдите в списке доступных устройств Boss Audio MR632UAB, при необходимости введите пароль «0000». Логотип Bluetooth на экране аудиосистемы перестанет мигать. Музыка проигрываемая на мобильном устройстве будет автоматически транслироваться на аудиосистему.


Совершение Звонков

Звоните используя подключенный телефон.

Если вы хотите совершить звонок используя управление аудио системы, нажмите кнопку , затем наберите номер используя пульт ДУ. Введенный номер будет отображаться на экране. Используйте кнопку DEL или , чтобы удалить введенный номер. Нажмите , чтобы совершить вызов.

Зажмите  на панели управления чтобы позвонить на последний введенный номер.

Если вам поступил вызов, номер звонящего появится на дисплее. Нажмите , чтобы принять вызов.

Чтобы сбросить входящий вызов или положить трубку, нажмите .

Во время звонка вы можете нажать на регулятор громкости, чтобы переключить звонок на свой телефон и перестать воспроизводить его через аудиосистему.

Используйте регулятор громкости и кнопки VOL+ / VOL-, чтобы регулировать громкость во время звонка, нажмите MUTE, чтобы выключить или включить звук.

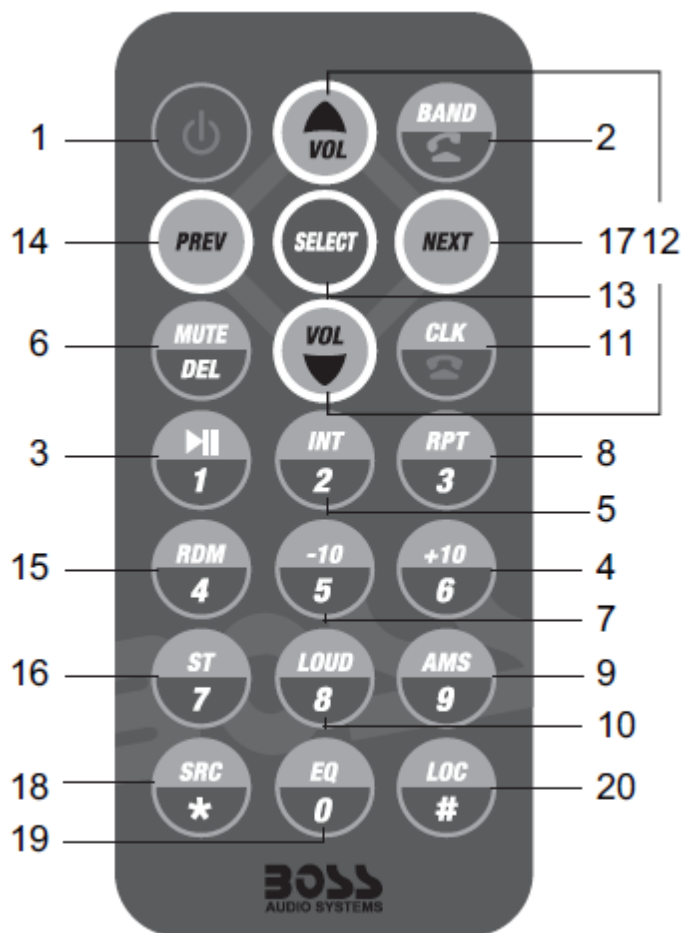
Воспроизведение Музыка с Телефона (A2DP)

Выберите BT в качестве источника воспроизведения, используя кнопку включения (1).

Музыка проигрываемая мобильным устройством будет автоматически проигрываться аудио системой.

Используйте кнопки |<< и >>|, чтобы переключать треки на телефоне, и кнопку >||, чтобы приостановить или возобновить воспроизведение.

Пульт ДУ

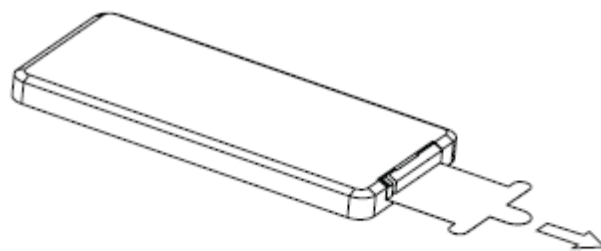


1. Вкл.\Выкл.
2. Переключение частот \ принять вызов.
3. Проигрывание \ пауза \ Кнопка 1
4. На 10 треков вперед \ Кнопка 6
5. Интро \ Кнопка 2
6. Выключение Звука \ Удалить
7. На 10 треков назад \ Кнопка 5
8. Повтор \ Кнопка 3
9. Автоматический Поиск \ Кнопка 9
10. Усиление Звука \ Кнопка 8
11. Часы \ сбросить вызов
12. Регулировка Громкости
13. Выбор
14. Предыдущее меню \ трек
15. Случайное Воспроизведение \ Кнопка 4
16. Стерео \ Кнопка 7
17. Следующее меню \ трек
18. Источник Воспроизведения \ Кнопка *
19. Эквалайзер \ Кнопка 0
20. Режим местных станций \ Кнопка #

Примечание: Чтобы начать использование пульта, извлеките из отсека батареи полоску пластика. Затем направьте пульт на устройство и приступайте.

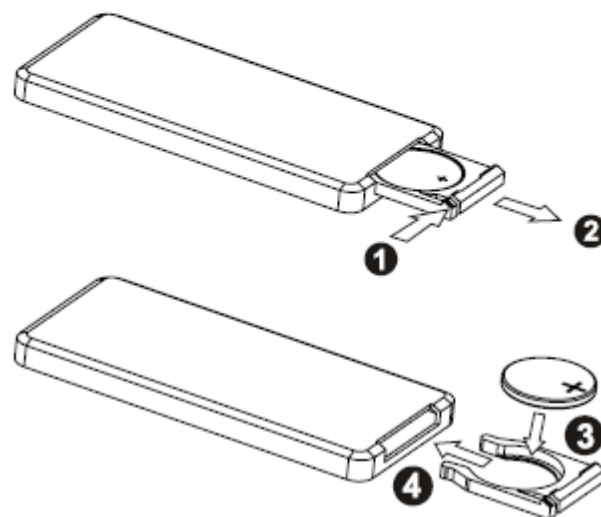
Удаление Изолирующей Полоски

Перед использованием удалите пластиковую полоску из пульта, как показано на рисунке справа.



Замена Батарейки

1. Если пульт начнет плохо работать, замените батарею как указано справа.
2. Зажмите подвижный элемент как показано стрелкой 1 и вытяните держатель батарейки из пульта по стрелке 2.
3. Замените батарею на новую. Убедитесь что она лежит положительной (+) стороной вверх.
4. Вставьте держатель назад в пульт.



Протечка батарейки может повредить пульт.

Не бросайте батарейки в огонь, это может привести к взрыву.

Не давайте батарейки детям.

Использование Пульты ДУ

Направьте пульт на переднюю панель аудио системы. Угол приема сигнала составляет примерно 30 градусов. Дистанция работы – до 5 метров.

Решение Проблем

Если вы подозреваете поломку, немедленно отключите питание устройства. Не используйте устройство с признаками неполадок, например с отсутствующим звуком, выпускающее дым или неприятный запах. Это может привести к пожару или удару током.

Для ремонта свяжитесь с магазином. Не пытайтесь починить аудио систему самостоятельно, это может быть опасно!

Общие Проблемы

Устройство не включается:

Проверьте включено ли зажигание автомобиля.

Проверьте целостность предохранителей и замените их при необходимости.

Проверьте правильность подключения проводки.

Проблемы со Звуком:

Проверьте не выключен ли звук и не выставлен ли уровень громкости слишком низко.

Проверьте угол установки аудио системы. Угол более 30 градусов может привести к неполадкам.

Кнопки на передней панели или пульте не работают:

Проверьте батарейку пульта.

Сбросьте настройки аудио системы.

Проблемы с Радио

Слишком много шума:

У станции слишком слабый сигнал, выберите другую станцию.

Сохраненные станции сбрасываются при каждом выключении:

Проверьте кабель питания. Он должен быть подключен к источнику тока, который работает при выключенном двигателе.

Проблемы с SD \ USB картой памяти

Карта подключается, но звука нет:

Попробуйте вынуть карту и снова вставить ее, чтобы исправить подключение.

Проверьте есть ли на карте аудио файлы и не повреждена ли она.

Технические Характеристики

Общие

Питание: 12В постоянного тока

Максимальная Мощность: 50Вт на 4 канала

Импеданс Колонок: 4-8Ом

Размер (ДхВхШ): 17,8см x 5см x 9,6 см

Вес: 0,7кг

Предохранитель: 15А

Радио

FM

Диапазон Частот Америка \ Европа: 87.5 МГц - 107.9 МГц / 87.5 МГц - 108.0МГц

Шаг Канала: 200 КГц \ 50 КГц

AM

Диапазон Частот Америка \ Европа: 530 - 1710 КГц / 522-1620 КГц

Шаг Канала: 10 КГц \ 9 КГц

USB \ SD карты

Поддерживаемые форматы: MP3\WMA

Тип Порта USB: 2.0

USB Зарядка: 5В\1А

Предусиленные Выходы: Передние и Задние

Амплитудно-Частотная Характеристика: 20Гц – 20КГц

Соотношение Шум \ Сигнал: 60дБ

Bluetooth

Поддерживаемые Профили: Headset, Handsfree и A2DP & AVRCP

Диапазон Частот: спектр 2,4ГГц